

**Digitální chladicí skříně - Remote
Chladicí skříň digitální, 1 dveře, 670L
(-2 +10), AISI304, bez agregátu - CO2 s
ventilem**

POL. #: _____

MODEL #: _____

PROJEKT # _____

SIS # _____

AIA # _____



725243 (REX71FRRCO2)

CHL.SKŘÍŇ 670L,-2*+10°C,
DIGITAL, BEZ AGR, CO2 S
VENTILEM**Zkrácená specifikace****Položka č.**

Chladicí skříň s plnými dveřmi, vnitřní a vnější konstrukce z nerezové oceli 304 AISI; zadní vnější panel z galvanizované oceli, spodní vnější panel z antikorozního materiálu odolného vůči čistícím prostředkům. Digitální ovládací panel s teplotním displejem a tlačítky pro nastavení a možnosti i manuální aktivace odmrazovacího cyklu. Ovládání plně v souladu s HACCP včetně alarmů. Optimalizovaná nucená cirkulace vzduchu zezadu dopředu pro rovnoměrné rozložení teploty a rychlé chlazení za jakýchkoliv podmínek.

75mm silná pěnová polyuretanová izolace s plnicím plynem cyklopentanem, který zaručuje objemovou stálost izolace a má minimální dopad na životní prostředí. Na místě zaměnitelné panty dveří, zámek dveří a mikropínač pro vypnutí ventilátoru při otevření dveří. Skrytý výparník garantuje vyšší skladovací kapacitu a méně problémů s korozi výparníku. Pro napojení na externí chladicí jednotku (objednává se zvlášť) - příprava pro napojení na CO2 s ventilem; nucená cirkulace vzduchu; automatické odmrazování s následným odpařením kondenzátu. Provozní teplota: -2/+10°C. Pro okolní teplotu do +43°C. CFC a HCFC free.

Dodáváno vč. 3 ks GN2/1 Rilsan roštových polic a 3 párů nerezových vodicích lišt. Příprava pro napojení konektoru RS485 k usnadnění připojení ke vzdálenému počítači a integrovaným systémů HACCP.

Hlavní funkce a vlastnosti

- Plně dveře s panty vpravo.
- Digitální ovládání s teplotním displejem skříně a nastavením a možností manuální aktivace odmrazovacího cyklu; plně v souladu s HACCP vč. viditelných alarmů.
- Velký skladovací prostor pro GN2/1 nádoby/police na vodicích lištách s profilem proti překlopení nádob.
- Optimalizovaná nucená cirkulace vzduchu zezadu dopředu pro rovnoměrné rozložení teploty a rychlé chlazení za jakýchkoliv podmínek.
- Automatické odmrazování.
- Vnitřní zásuvy s vysokou variabilitou uspořádání pro zásuvné rošty a GN nádoby zaručí maximální využití kapacity komory.
- Provozní teplotu lze nastavit v rozsahu od -2 do +10°C vyhovující různým požadavkům na skladování potravin.
- Skříň se 75mm silnou pěnovou izolací s Cyklopentanem jako hnacím plynem pro nejlepší izolační vlastnosti se 100% ochranou životního prostředí (teplotní vodivost: 0,020 W/m*K).
- Izolace výparníku 60mm snadno odnímatelná 1 úkonem.
- Rilsan roštové police pro lepší ochranu proti oděru.
- Skrytý výparník zaručuje vyšší kapacitu a méně problémů s korozi.
- Konektivita - připraveno pro připojení a přístup k připojeným zařízením v reálném čase pomocí vzdáleného a datového monitorování (vyžaduje volitelné příslušenství).
- Integrovaný port RS485 pro usnadnění připojení ke vzdálenému počítači a integrovaným systémům HACCP.

Konstrukce

- Konstrukce z ušlechtilé nerez oceli 304 AISI nejvyšší kvality.
- Vnitřní základna s oblými rohy, lisovaná z jednoho kusu.
- Nerezové vodicí lišty a vřpěry snadno demontovatelné.
- Antikorozní vnější dno chrání proti možnému poškození při použití agresivních čistících prostředků k čištění podlahy.
- Snadný přístup ke všem hlavním součástem pro jednoduchou údržbu.
- Zámek dveří.
- Dveře jsou samozavírací a lze je plně otevřít až do 180°.
- Na nerezových, výškově stavitelných nohách

SCHVÁLENO: _____

(kolečka jako extra příslušenství).

- Pro napojení na oddělenou chladicí jednotku (objednává se zvlášť).
- Oblé vnitřní rohy, lehce a rychle vyjímatelné police, nerezové vodící lišty a vzpěry pro snadné čištění a vysoký hygienický standard.
- Vč. solenoidového ventilu.

Udržitelnost



- Odmínatelné, tříkomorové magnetické balonové těsnění zlepšuje izolaci a snižuje spotřebu energie a usnadňuje čištění.
- CFC a HCFC free izolace.
- Dveřní spínač zastaví ventilátor při otevření dveří, aby studený vzduch zbytečně neopouštěl komoru, čímž šetří energii.

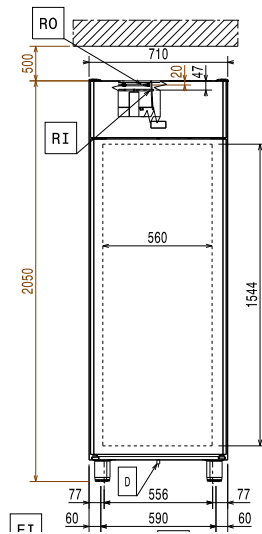
Příslušenství v ceně

- 3 z Police roštová GN 2/1 "Rilsan" šedá, PNC 881020 vč.2 vodících lišt.

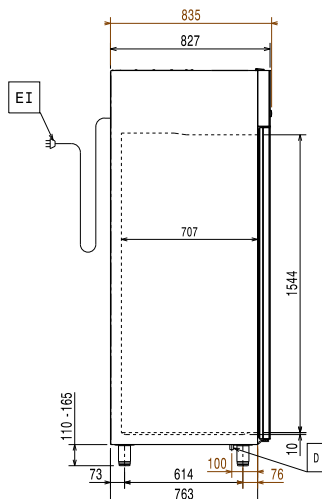
Extra příslušenství

- Sada 8 plastových nádob GN 1/1-160 PNC 880243
(na ryby), vč. 8 sad 2 nerez.vodících lišt.
- Vymezovač pro 670L & 1430L skříně. PNC 880248
- Nožní pedál pro otevírání dveří - pro PNC 880324
chladicí a mrazicí skříně.
- GN 1/1-160 plastová nádoba s falešným PNC 880705
dnem.
- Sada postranních vodících lišt pro 10 PNC 881003
pekařských plechů (400x600mm) vč. 4
bočních vzpěr.
- Police roštová GN 2/1 "Rilsan" šedá. PNC 881004
- Police roštová GN 2/1 nerezová PNC 881016
AISI304.
- Police roštová GN 2/1 nerezová PNC 881018
AISI304, vč. 2 vodících lišt.
- Věšák na maso pro 670/1430 l skříně, PNC 881019
vč. 4 háků (celková nosnost až 70 kg
rovnoměrně rozloženo mezi 2-4 háky).
- Police roštová GN 2/1 "Rilsan" šedá, PNC 881020
vč.2 vodících lišt.
- Sada 2 nerezových postranních PNC 881021
vodících lišt pro 670/1430 l chladicí a
mrazicí skříně.
- Police perforovaná GN 2/1. PNC 881042
- Drátěný koš GN 1/1-150 "Rilsan". PNC 881043

Zepředu

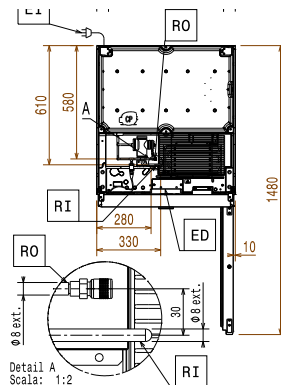


Boční



ED = El.napojení ext. jednotky RO = Napojení externí jednotky
EI = Elektrické napojení
RI = Napojení chlazení ext. jednotky

Shora



Elektro

Napětí:

725243 (REX71FRRCO2) 220-240 V/1 ph/50/60 Hz

Hlavní informace

Btto objem:	670 L
Dveřní závěsy:	Vpravo
Vnější rozměry, Šířka	710 mm
Vnější rozměry, Hloubka	835 mm
Vnější rozměry, hloubka při otevřených dveřích:	1480 mm
Vnější rozměry, Výška	2050 mm
Počet a typ dveří:	1
Počet a typ roštů (příslušenství):	3 - GN 2/1
Typ vnějšího materiálu:	AISI 304 / Din. 1.4301
Typ vnitřního materiálu:	AISI 304 / Din. 1.4301
Počet vsunů & rozteč:	44; 30 mm

Chladicí údaje

Chladicí výkon při vypařovací teplotě:	-10 °C
Provozní teplota min:	-2 °C
Typ chladiva:	R744
Izolace:	75 mm (Cyklopentan)
Doporučený chladicí výkon:	320 W
Výkon při teplotě výparníku:	-10 °C
Výkon při teplotě kondenzátoru:	55 °C
Pro provoz při okolní teplotě:	32 °C
Připojovací potrubí (dálkové) - výstupní:	9.5 mm
Připojovací potrubí (dálkové) - přívodní:	6 mm
*Pozn:	Chladicí výkon kalkulován při přímé vzdálenosti 15m (potrubí).

ISO Certifikáty

ISO Standardy: ISO 9001; ISO 14001; ISO 45001; ISO 50001